



REBEL C50

ATX PC Case

Manual • Anleitung • Manuel • Manuale dell'utente
Handleiding • Instrukcja • Útmutató • Příručka
Руководство пользователя • El Kitabı • 使用説明 • マニュアル

Specifications

General:

- Form Factor: ATX
- Expansion Slots: 7
- Interior Painting: ✓
- Cable Management System: ✓
- Side Panel:
 - Rebel C50 RGB: Tempered Glass
 - Rebel C50: Metal
- Dimensions (L x W x H): 46.0 x 23.0 x 49.5 cm

RGB Compatibility (Rebel C50 RGB):

- Type: Addressable
- Ports: 8
- Manual Control: 20 Modes
- RGB Pinout: 5V-D-coded-G

I/O:

- Type-C (USB 3.2 Gen 2) (Top): 1
- USB 3.0 (Top): 2
- Audio (Top): ✓(TRRS)

Max. Drive Bays:

- 3.5": 3
- 2.5": 3

Fan Configuration:

- Front Panel:
 - Rebel C50 RGB: 3x 120 mm Addressable RGB LED PWM Fan (Pre-Installed)
 - or 3x 140 mm Fan (Optional)
 - Rebel C50: 1x 120 mm PWM Fan (Pre-Installed)
 - + 2x 120 mm Fan (Optional)
 - or 3x 140 mm Fan (Optional)
- Rear Panel:
 - Rebel C50 RGB: 1x 120 mm Addressable RGB LED PWM Fan (Pre-Installed)
 - Rebel C50: 1x 120 mm PWM Fan (Pre-Installed)
- Top Panel: 3x 120 mm or 2x 140 mm Fan (Optional) or Radiator (Optional)
- Side Panel: *4x 120 mm Fan (Optional) or Radiator (Optional)

Compatibility:

- Mainboard: Mini-ITX, Micro-ATX, ATX
- Max. Length Graphics Cards: 40.0 cm
- Max. Height CPU Cooler:
 - Rebel C50 RGB: 16.5 cm
 - Rebel C50: 16.8 cm
- Max. Length PSU: 27.0 cm
- Height of Radiator incl. Fan
 - Top: 6.0 cm

Package Contents:

- Rebel C50/Rebel C50 RGB, Accessory Set, Manual

*1x 120 mm fan has same installation space for 1x HDD

Spezifikationen

Allgemein:

- Formfaktor: ATX
- Slots für Erweiterungskarten: 7
- Innenlackierung: ✓
- Kabelmanagement-System: ✓
- Seitenteil:
 - Rebel C50 RGB: Gehärtetes Glas
 - Rebel C50: Metall
- Abmessungen (L x B x H): 46,0 x 23,0 x 49,5 cm

RGB-Kompatibilität (Rebel C50 RGB):

- Typ: Adressierbar
- Anschlussmöglichkeiten: 8
- Manuelle Farbsteuerung: 20 Modi
- RGB-Pinbelegung: 5V-D-coded-G

I/O:

- Typ-C (USB 3.2 Gen 2) (oben): 1
- USB 3.0 (oben): 2
- Audio (oben): ✓(TRRS)

Max. Einbaumöglichkeiten für Laufwerke:

- 3,5": 3
- 2,5": 3

Lüfterkonfiguration:

- Gehäusefront:
 - Rebel C50 RGB: 3x 120-mm-PWM-Lüfter mit adressierbaren RGB-LEDs (vorinstalliert) oder 3x 140-mm-Lüfter (optional)
 - Rebel C50: 1x 120-mm-PWM-Lüfter (vorinstalliert) + 2x 120-mm-Lüfter (optional) oder 3x 140-mm-Lüfter (optional)
- Gehäuserückseite:
 - Rebel C50 RGB: 1x 120-mm-PWM-Lüfter mit adressierbaren RGB-LEDs (vorinstalliert)
 - Rebel C50: 1x 120-mm-PWM-Lüfter (vorinstalliert)
- Gehäuseoberseite: 3x 120-mm-Lüfter oder 2x 140-mm-Lüfter (optional) oder Radiator (optional)
- Seitenteil: *4x 120-mm-Lüfter oder (optional) oder Radiator (optional)

Kompatibilität:

- Mainboard: Mini-ITX, Micro-ATX, ATX
- Max. Länge Grafikkarte: 40,0 cm
- Max. Höhe CPU-Kühler:
 - Rebel C50 RGB: 16,5 cm
 - Rebel C50: 16,8 cm
- Max. Länge Netzteil: 27,0 cm
- Höhe des Radiators inkl. Lüfter
 - Oben: 6,0 cm

Verpackungsinhalt:

- Rebel C50/Rebel C50 RGB, Zubehör-Set, Anleitung

*1x 120-mm-Lüfter nutzt die selbe Installationsmöglichkeit wie 1x HDD

Spécifications

Caractéristiques générales:

- Facteur de forme: ATX
- Slots d'expansion: 7
- Revêtement intérieur: ✓
- Système de gestion des câbles: ✓
- Panneau latéral:
Rebel C50 RGB: Verre trempé
Rebel C50: Métal
- Dimensions (L x P x H): 46,0 x 23,0 x 49,5 cm

Compatibilité RVB (Rebel C50 RGB):

- Type: Adressable
- Ports: 8
- Contrôle manuel: 20 modes
- Broche RVB: 5V-D-coded-G

I/O:

- Type-C (USB 3.2 Gen 2) (supérieur): 1
- USB 3.0 (supérieur): 2
- Audio (supérieur): ✓(Prise jack TRRS)

Baies maximum:

- 3,5": 3
- 2,5": 3

Configuration des ventilateurs:

- Panneau frontal:
Rebel C50 RGB: 3x ventilateur PWM LED RVB adressable de 120 mm (pré-installé) ou 3x ventilateur de 140 mm (en option)
Rebel C50: 1x ventilateur PWM de 120 mm (pré-installé) + 2x ventilateur de 120 mm (en option) ou 3x ventilateur de 140 mm (en option)
- Panneau arrière:
Rebel C50 RGB: 1x ventilateur PWM LED RVB adressable de 120 mm (pré-installé)
Rebel C50: 1x ventilateur PWM de 120 mm (pré-installé)
- Panneau supérieure: 3x ventilateur de 120 mm ou 2x ventilateur de 140 mm (en option) ou radiateur (en option)
- Panneau latéral: *4x ventilateur de 120 mm (en option) ou radiateur (en option)

Compatibilité:

- Carte mère: Mini-ITX, Micro-ATX, ATX
- Longueur max. des cartes graphiques: 40,0 cm
- Hauteur max. du refroidisseur CPU:
Rebel C50 RGB: 16,5 cm
Rebel C50: 16,8 cm
- Longueur max. du bloc d'alimentation: 27,0 cm
- Hauteur du radiateur avec ventilateur Supérieur: 6,0 cm

Contenu de l'emballage:

- Rebel C50/Rebel C50 RGB, Kit d'accessoires, Manuel

*1x ventilateur de 120 mm a le même espace d'installation pour 1x disque dur

Specifiche tecniche

Generale:

- Fattore di forma: ATX
- Slot di espansione: 7
- Verniciatura interna: ✓
- Cable management: ✓
- Pannello laterale:
Rebel C50 RGB: Vetro temperato
Rebel C50: Metallo
- Dimensioni (L x P x A): 46,0 x 23,0 x 49,5 cm

Compatibilità RGB (Rebel C50 RGB):

- Tipo: Addressable
- Porte: 8
- Controllo manuale: 20 modalità
- RGB pin-out: 5V-D-coded-G

I/O:

- Type-C (USB 3.2 Gen 2) (superiore): 1
- USB 3.0 (superiore): 2
- Audio (superiore): ✓(TRRS)

Unità ottiche massime:

- 3,5": 3
- 2,5": 3

Configurazione delle ventole:

- Pannello frontale:
Rebel C50 RGB: 3x ventola PWM LED RGB adressable da 120 mm (preinstallata) o 3x ventola da 140 mm (opzionale)
Rebel C50: 1x ventola PWM da 120 mm (preinstallata) + 2x ventola da 120 mm (opzionale) o 3x ventola da 140 mm (opzionale)
- Pannello posteriore:
Rebel C50 RGB: 1x ventola PWM LED RGB adressable da 120 mm (preinstallata)
Rebel C50: 1x ventola PWM da 120 mm (preinstallata)
- Pannello superiore: 3x ventola da 120 mm o 2x ventola da 140 mm (opzionale) o radiatore (opzionale)
- Pannello laterale: *4x ventola da 120 mm (opzionale) o radiatore (opzionale)

Compatibilità:

- Scheda madre: Mini-ITX, Micro-ATX, ATX
- Lunghezza massima scheda grafica: 40,0 cm
- Altezza massima raffreddamento della CPU:
Rebel C50 RGB: 16,5 cm
Rebel C50: 16,8 cm
- Lunghezza massima alimentatore: 27,0 cm
- Altezza radiatore inclusa la ventola Superiore: 6,0 cm

Contenuto della confezione:

- Rebel C50/Rebel C50 RGB, Set accessori, Manuale dell'utente

*1x ventola da 120 mm ha lo stesso spazio di installazione di 1x HDD

Especificaciones

General:

- Factor de forma: ATX
- Ranuras de expansión: 7
- Lacado interior: ✓
- Sistema de gestión del cableado: ✓
- Panel lateral:
Rebel C50 RGB: Cristal templado
Rebel C50: Metal
- Dimensiones (L x An x Al): 46,0 x 23,0 x 49,5 cm

Compatibilidad RGB (Rebel C50 RGB):

- Tipo: Direccionable
- Puertos: 8
- Control manual: 20 modos
- Clavija RGB: 5V-D-coded-G

I/O:

- Tipo C (USB 3.2 Gen 2) (superior): 1
- USB 3.0 (superior): 2
- Audio (superior): ✓(TRRS)

Máximo número de bahías:

- 3,5": 3
- 2,5": 3

Configuración del ventilador:

- Panel frontal:
Rebel C50 RGB: 3x 120 mm ventilador PWM LED RGB direccionable (preinstalado) o 3x 140 mm ventilador (opcional)
Rebel C50: 1x 120 mm ventilador PWM (preinstalado) + 2x 120 mm ventilador (opcional) o 3x 140 mm ventilador (opcional)
- Panel posterior:
Rebel C50 RGB: 1x 120 mm ventilador PWM LED RGB direccionable (preinstalado)
Rebel C50: 1x 120 mm ventilador PWM (preinstalado)
- Panel superior: 3x 120 mm o 2x 140 mm ventilador (opcional) o radiador (opcional)
- Panel lateral: *4x 120 mm ventilador (opcional) o radiador (opcional)

Compatibilidad:

- Placa base: Mini-ITX, Micro-ATX, ATX
- Máx. longitud de la tarjeta gráfica: 40,0 cm
- Máx. altura del refrigerador CPU:
Rebel C50 RGB: 16,5 cm
Rebel C50: 16,8 cm
- Máx. longitud de la fuente de alimentación: 27,0 cm
- Altura del radiador incl. ventilador Superior: 6,0 cm

Contenidos del paquete:

- Rebel C50/Rebel C50 RGB, Conjunto de accesorios, Manual

*Un ventilador de 120 mm ocupa el mismo espacio de instalación que 1 HDD

Especificações

Geral:

- Fator de forma: ATX
- Slots de expansão: 7
- Pintura interior: ✓
- Sistema de gerenciamento de cabos: ✓
- Painel lateral:
Rebel C50 RGB: Vidro temperado
Rebel C50: Metal
- Dimensões (C x L x A): 46,0 x 23,0 x 49,5 cm

Compatibilidade RGB (Rebel C50 RGB):

- Tipo: Endereçável
- Portas: 8
- Controlador Manual: 20 modos
- RGB Pin-Out: 5V-D-coded-G

I/O:

- Tipo C (USB 3.2 Gen 2) (top): 1
- USB 3.0 (top): 2
- Áudio (top): ✓(TRRS)

Número máximo de baias:

- 3,5": 3
- 2,5": 3

Configuração da ventoinha:

- Painel frontal:
Rebel C50 RGB: 3x 120 mm PWM ventoinha LED RGB endereçável (pré-instalada) ou 3x 140 mm ventoinha (opcional)
Rebel C50: 1x 120 mm PWM ventoinha (pré-instalada) + 2x 120 mm ventoinha (opcional) ou 3x 140 mm ventoinha (opcional)
- Painel traseiro:
Rebel C50 RGB: 1x 120 mm PWM ventoinha LED RGB endereçável (pré-instalada)
Rebel C50: 1x 120 mm PWM ventoinha (pré-instalada)
- Painel superior: 3x 120 mm ou 2x 140 mm ventoinha (opcional) ou radiador (opcional)
- Painel lateral: *4x 120 mm ventoinha (opcional) ou radiador (opcional)

Compatibilidade:

- Placa mãe: Mini-ITX, Micro-ATX, ATX
- Máximo comprimento da placa gráfica: 40,0 cm
- Máxima altura do cooler do processador:
Rebel C50 RGB: 16,5 cm
Rebel C50: 16,8 cm
- Máximo comprimento da fonte de alimentação: 27,0 cm
- Altura do radiador com ventilador Top: 6,0 cm

Conteúdo da embalagem:

- Rebel C50/Rebel C50 RGB, Conjunto de acessórios, Manual

*1x ventoinha de 120 mm ocupa o mesmo espaço de instalação de 1x HDD

Specificaties

Algemeen:

- Vormfactor: ATX
- Uitbreidingsloten: 7
- Gelakt interieur: ✓
- Kabelmanagementsysteem: ✓
- Zijpaneel:
Rebel C50 RGB: Gehard glas
Rebel C50: Metaal
- Afmetingen (L x B x H): 46,0 x 23,0 x 49,5 cm

RGB-compatibiliteit (Rebel C50 RGB):

- Type: Adresseerbaar
- Poorten: 8
- Handmatige bediening: 20 modi
- RGB-pinverdeling: 5V-D-coded-G

I/O:

- Type-C (USB 3.2 Gen 2) (boven): 1
- USB 3.0 (boven): 2
- Audio (boven): ✓(TRRS)

Max. drivebays:

- 3,5": 3
- 2,5": 3

Fanconfiguratie:

- Frontpaneel:
Rebel C50 RGB: 3x adresseerbare 120mm-RGB-led-PWM-fan (voorgeïnstalleerd) of 3x 140mm-fan (optioneel)
Rebel C50: 1x 120mm-PWM-fan (voorgeïnstalleerd) + 2x 120mm-fan (optioneel) of 3x 140mm-fan (optioneel)
- Achterpaneel:
Rebel C50 RGB: 1x adresseerbare 120mm-RGB-led-PWM-fan (voorgeïnstalleerd)
Rebel C50: 1x 120mm-PWM-fan (voorgeïnstalleerd)
- Bovenpaneel: 3x 120mm-fan of 2x 140mm-fan (optioneel) of radiator (optioneel)
- Zijpaneel: *4x 120mm-fan (optioneel) of radiator (optioneel)

Compatibiliteit:

- Moederbord: Mini-ITX, Micro-ATX, ATX
- Max. lengte grafische kaart: 40,0 cm
- Max. hoogte CPU-koeler:
Rebel C50 RGB: 16,5 cm
Rebel C50: 16,8 cm
- Max. lengte voeding: 27,0 cm
- Hoogte radiator inclusief fan
Boven: 6,0 cm

Inhoud verpakking:

- Rebel C50/Rebel C50 RGB, accessoireset, handleiding

*1 fan van 120 mm heeft dezelfde installatie ruimte als 1 HDD

Specyfikacja

Ogólne:

- Format: ATX
- Gniazda na karty rozszerzeń: 7
- Pomalowana w środku: ✓
- System do uporządkowania kabli: ✓
- Panel boczny:
Rebel C50 RGB: Szkło hartowane
Rebel C50: Metal
- Wymiary (dł. x sz. x w.): 46,0 x 23,0 x 49,5 cm

Kompatybilność RGB (Rebel C50 RGB):

- Typ: Adresowalne
- Porty: 8
- Kontrola ręczna: 20 trybów
- Wyjścia piny RGB: 5V-D-coded-G

Porty:

- Typ C (USB 3.2 Gen 2) (góra): 1
- USB 3.0 (góra): 2
- Audio (góra): ✓(TRRS 4-Pin)

Maks. miejsca na dyski i napędy:

- 3,5": 3
- 2,5": 3

Konfiguracja wentylatorów:

- Panel przedni:
Rebel C50 RGB: 3x Wentylator 120 mm PWM adresowalny LED RGB (w zestawie) lub 3x 140 mm wentylator (opcjonalnie)
Rebel C50: 1x 120 mm wentylator PWM (w zestawie) + 2x 120 mm wentylator (opcjonalnie) lub 3x 140 mm wentylator (opcjonalnie)
- Panel tylny:
Rebel C50 RGB: 1x Wentylator 120 mm PWM adresowalny LED RGB (w zestawie)
Rebel C50: 1x 120 mm wentylator PWM (w zestawie)
- Panel górny: 3x 120 mm wentylator lub 2x 140 mm wentylator (opcjonalnie) lub chłodnica (opcjonalnie)
- Panel boczny: *4x 120 mm wentylator (opcjonalnie) lub chłodnica (opcjonalnie)

Kompatybilność:

- Płyta główna: Mini-ITX, Micro-ATX, ATX
- Maks. długość karty graficznej: 40,0 cm
- Maks. wysokość chłodzenia na procesor:
Rebel C50 RGB: 16,5 cm
Rebel C50: 16,8 cm
- Maks. długość zasilacza: 27,0 cm
- Wysokość chłodnicy z wentylatorem
Góra: 6,0 cm

Zawartość opakowania:

- Rebel C50/Rebel C50 RGB, Zestaw akcesoriów, Instrukcja

*1x wentylator 120 mm ma taką samą przestrzeń montażową dla 1x HDD

Műszaki adatok

Általános:

- Méret szabvány: ATX
- Bővítőhelyek: 7
- Belső festés: ✓
- Kábelrendező rendszer: ✓
- Oldalsó panel:
Rebel C50 RGB: Edzett üveg
Rebel C50: Fémm
- Méretek (H x Sz x M): 46,0 x 23,0 x 49,5 cm

RGB kompatibilitás (Rebel C50 RGB):

- Típus: Címezhető
- Portok: 8
- Manuális vezérlés: 20 mód
- RGB bekötés: 5V-d kódolt-G

I/O:

- C típus (USB 3.2 Gen 2) (Felső): 1
- USB 3.0 (Felső): 2
- Audió (Felső): ✓(TRRS)

Meghajtóhelyek száma:

- 3,5": 3
- 2,5": 3

Ventilátor konfiguráció:

- Előlap panel:
Rebel C50 RGB: 3x 120 mm címezhető RGB LED PWM ventilátor (beszerelve) vagy 3x 140 mm ventilátor (opcionális)
Rebel C50: 1x 120 mm PWM ventilátor (beszerelve) + 2x 120 mm ventilátor (opcionális) vagy 3x 140 mm ventilátor (opcionális)
- Hátsó panel:
Rebel C50 RGB: 1x 120 mm címezhető RGB LED PWM ventilátor (beszerelve)
Rebel C50: 1x 120 mm PWM ventilátor (beszerelve)
- Felső panel: 3x 120 mm vagy 2x 140 mm ventilátor (opcionális) vagy hűtőborda (opcionális)
- Oldalsó panel: *4x 120 mm ventilátor (opcionális) vagy hűtőborda (opcionális)

Kompatibilitás:

- Alaplap: Mini-ITX, Micro-ATX, ATX
- Max. grafikusártya-hosszúság: 40,0 cm
- Max. CPU hűtőmagasság:
Rebel C50 RGB: 16,5 cm
Rebel C50: 16,8 cm
- Max. tápegység-hosszúság: 27,0 cm
- Hűtőborda-magasság, ventilátorral együtt
Felső: 6,0 cm

A csomag tartalma:

- Rebel C50/Rebel C50 RGB, Kiegészítő készlet, Útmutató

*Az 1x 120 mm-es ventilátor ugyanolyan beszerelési hellyel rendelkezik 1 merevlemezhez

Technické údaje

Přehled:

- Formát: ATX
- Rozšiřující sloty: 7
- Vnitřní lak: ✓
- Systém pro správu kabeláže: ✓
- Boční panel:
Rebel C50 RGB: Tvrzené sklo
Rebel C50: Cerná
- Rozměry (D x Š x V): 46,0 x 23,0 x 49,5 cm

RGB kompatibilita (Rebel C50 RGB):

- Typy: Adresovatelné
- Porty: 8
- Manuální ovládání: 20 režimů
- RGB přípoj: 5V-D-coded-G

Vstupy/výstupy:

- Typ C (USB 3.2 Gen 2) (horní): 1
- USB 3.0 (horní): 2
- Zvuk (horní): ✓(TRRS)

Max. počet pozic pro int. disky:

- 3,5": 3
- 2,5": 3

Konfigurace ventilátorů:

- Přední panel:
Rebel C50 RGB: 3x 120 mm adresovatelný RGB LED PWM větrák (předinstalovaný) nebo 3x 140 mm větrák (volitelný)
Rebel C50: 1x 120 mm PWM větrák (předinstalovaný) + 2x 120 mm větrák (volitelný) nebo 3x 140 mm větrák (volitelný)
- Zadní panel:
Rebel C50 RGB: 1x 120 mm adresovatelný RGB LED PWM větrák (předinstalovaný)
Rebel C50: 1x 120 mm PWM větrák (předinstalovaný)
- Horní panel: 3x 120 mm nebo 2x 140 mm větrák (volitelný) nebo chladič (volitelný)
- Boční panel: *4x 120 mm větrák (volitelný) nebo chladič (volitelný)

Kompatibilita:

- Základní deska: Mini-ITX, Micro-ATX, ATX
- Max. délka grafických karet: 40,0 cm
- Max. výška chladiče procesoru:
Rebel C50 RGB: 16,5 cm
Rebel C50: 16,8 cm
- Max. délka zdroje napájení: 27,0 cm
- Výška chladiče včetně větráku
Horní: 6,0 cm

Obsah balení:

- Rebel C50/Rebel C50 RGB, Sada příslušenství, Příručka

*1x 120 mm větrák zabírá stejný instalační prostor jako 1x HDD

Общие:

- Форм-фактор: ATX
- Слоты расширения: 7
- Внутреннее покрытие: ✓
- Система кабель-менеджмента: ✓
- Боковая панель: Rebel C50 RGB: Закаленное стекло
Rebel C50: Металл
- Размеры (Д x Ш x В): 46,0 x 23,0 x 49,5 см

RGB-совместимость (Rebel C50 RGB):

- Тип: адресный
- Порты: 8
- Ручная системы управления: 20 режимов
- Штыревой контакт RGB: 5V-D-coded-G

Ввод/вывод:

- Type-C (USB 3.2 Gen 2) (верхняя панель): 1
- USB 3.0 (верхняя панель): 2
- Аудио (верхняя панель): ✓(TRRS)

Максимальное кол-во отсеков накопителей:

- 3,5": 3
- 2,5": 3

Конфигурация вентилятора:

- Передняя панель:
Rebel C50 RGB: 3x 120 мм адресный RGB LED PWM вентилятор (предустановленный)
или 3x 140 мм вентилятор (опциональный)
Rebel C50: 1x 120 мм PWM вентилятор (предустановленный)
+ 2x 120 мм вентилятор (опциональный)
или 3x 140 мм вентилятор (опциональный)
- Задняя панель:
Rebel C50 RGB: 1x 120 мм адресный RGB LED PWM вентилятор (предустановленный)
Rebel C50: 1x 120 мм PWM вентилятор (предустановленный)
- Верхняя панель: 3x 120 мм или 2x 140 мм вентилятор (опциональный) или радиатор (опциональный)
- Боковая панель: *4x 120 мм вентилятор (опциональный) или радиатор (опциональный)

Совместимость:

- Материнская плата: Mini-ITX, Micro-ATX, ATX
- Макс. длина видеокарты: 40,0 см
- Макс. высота процессного кулера:
Rebel C50 RGB: 16,5 см
Rebel C50: 16,8 см
- Макс. длина блока питания: 27,0 см
- Высота радиатора вкл. Вентилятор
Верхняя панель: 6,0 см

Содержимое упаковки:

- Rebel C50/Rebel C50 RGB, набор аксессуаров, руководство пользователя

*На 1x 120 мм вентиляторе также есть место для установки 1x HDD

Genel:

- Form Faktörü: ATX
- Genişleme Yuvaları: 7
- İç Boyama: ✓
- Kablo Düzenleme Sistemi: ✓
- Yan Panel: Rebel C50 RGB: Temperli Cam
Rebel C50: Metal
- Boyutlar (U x G x Y): 46,0 x 23,0 x 49,5 cm

RGB Uyumluluğu (Rebel C50 RGB):

- Tip: Adreslenebilir
- Bağlantı Noktaları: 8
- Manuel Kontrol: 20 Mod
- RGB Kablo İşlev Şeması: 5V-D-coded-G

I/O:

- C Tipi (USB 3.2 Gen 2) (Üst): 1
- USB 3.0 (Üst): 2
- Ses (Üst): ✓(TRRS)

Maks. Sürücü Yuvaları:

- 3,5": 3
- 2,5": 3

Fan Yapılandırması:

- Ön Panel:
Rebel C50 RGB: 3x 120 mm Adreslenebilir RGB LED PWM Fan (önceden kurulmuş)
veya 3x 140 mm Fan (isteğe bağlı)
Rebel C50: 1x 120 mm PWM Fan (önceden takılmış)
+ 2x 120 mm Fan (isteğe bağlı)
veya 3x 140 mm Fan (isteğe bağlı)
- Arka Panel:
Rebel C50 RGB: 1x Adreslenebilir RGB LED PWM Fan (önceden kurulmuş)
Rebel C50: 1x 120 mm PWM Fan (önceden takılmış)
- Üst Panel: 3x 120 mm veya 2x 140 mm Fan (isteğe bağlı)
veya Radyatör (isteğe bağlı)
- Yan Panel: *4x 120 mm Fan (isteğe bağlı)
veya Radyatör (isteğe bağlı)

Uyumluluk:

- Anakart: Mini-ITX, Micro-ATX, ATX
- Maks. Grafik Kartı Uzunluğu: 40,0 cm
- Maks. CPU Soğutucusu Yüksekliği:
Rebel C50 RGB: 16,5 cm
Rebel C50: 16,8 cm
- Maks. PSU Uzunluğu: 27,0 cm
- Radyatör Yüksekliği (Fan dahil)
Üst: 6,0 cm

Paket İçeriği:

- Rebel C50/Rebel C50 RGB, Aksesuar Seti, El Kitabı

*1x 120 mm fan ve 1x HDD için aynı kurulum alanına sahiptir

基本資訊:

- 機箱型式: ATX
- 介面卡擴充槽: 7
- 內部烤漆: ✓
- 隱藏式線材理線孔設計: ✓
- 機殼側板: Rebel C50 RGB: 鋼化玻璃
Rebel C50: 金屬
- 尺寸 (長 x 寬 x 高): 46.0 x 23.0 x 49.5 cm

RGB 相容性 (Rebel C50 RGB):

- 類型: 幻彩 (可定址)
- 插座: 8
- 手動控制: 20 種模式
- RGB 腳位定義: 5V-D-coded-G

I/O:

- Type-C (USB 3.2 Gen 2) (上置): 1
- USB 3.0 (上置): 2
- 音頻孔 (上置): ✓(TRRS)

磁碟擴充槽最大數量:

- 3,5": 3
- 2,5": 3

風扇配置:

- 機殼前板:
Rebel C50 RGB:
3 個 120 mm 幻彩 RGB LED PWM 風扇 (內建)
或 3 個 140 mm 風扇 (選購)
Rebel C50: 1 個 120 mm PWM 風扇 (內建)
+ 2 個 120 mm 風扇 (選購)
或 3 個 140 mm 風扇 (選購)
- 機殼後板:
Rebel C50 RGB:
1 個 120 mm 幻彩 RGB LED PWM 風扇 (內建)
Rebel C50: 1 個 120 mm PWM 風扇 (內建)
- 機殼上板: 3 個 120 mm 或 2 個 140 mm 風扇 (選購)
或水冷排 (選購)
- 機殼側板:
*4 個 120 mm 風扇 (選購) 或水冷排 (選購)

裝置相容性:

- 主機板: Mini-ITX, Micro-ATX, ATX
- 支援顯示卡最大長度: 40.0 cm
- 支援 CPU 散熱器最大高度:
Rebel C50 RGB: 16.5 cm
Rebel C50: 16.8 cm
- 支援電源最大長度: 27.0 cm
- 支援水冷排含風扇高度
上置: 6.0 cm

包裝內含物件:

- Rebel C50/Rebel C50 RGB, 配件組, 使用說明

*1 個 120 mm 風扇 與硬碟僅能擇一安裝

基本情報:

- フォームファクタ: ATX
- 拡張カードスロット: 7
- 内部塗装: ✓
- ケーブルマネジメントシステム: ✓
- サイドパネル: Rebel C50 RGB: 強化ガラス
Rebel C50: メタル
- 寸法 (L x W x H): 46.0 x 23.0 x 49.5 cm

RGB 互換性 (Rebel C50 RGB):

- タイプ: アドレス指定可能
- ポート: 8
- 手動設定: 20 モード
- RGB ピンアウト: 5V-D-coded-G

I/O:

- Type-C (USB 3.2 Gen 2) (トップ): 1
- USB 3.0 (トップ): 2
- オーディオ入出力 (トップ): ✓(TRRS)

最大ドライブベイ数:

- 3,5": 3
- 2,5": 3

ファンの配置:

- フロントパネル:
Rebel C50 RGB: 3x 120 mm アドレス指定可能 RGB LED PWM ファン (標準搭載)
または 3x 140 mm ファン (オプション)
Rebel C50: 1x 120 mm PWM ファン (標準搭載)
+ 2x 120 mm ファン (オプション)
または 3x 140 mm ファン (オプション)
- リアパネル:
Rebel C50 RGB: 1x 120 mm アドレス指定可能 RGB LED PWM ファン (標準搭載)
Rebel C50: 1x 120 mm PWM ファン (標準搭載)
- トップパネル: 3x 120 mm または 2x 420 mm ファン (オプション) またはラジエーター (オプション)
- サイドパネル: *4x 120 mm ファン (オプション) またはラジエーター (オプション)

互換性:

- メインボード: Mini-ITX, Micro-ATX, ATX
- グラフィックカード長さ最大: 40.0 cm
- CPUクーラー高さ最大:
Rebel C50 RGB: 16.5 cm
Rebel C50: 16.8 cm
- 電源ユニット長さ最大: 27.0 cm
- ラジエーターの高さ (ファンも含む)
トップ: 6.0 cm

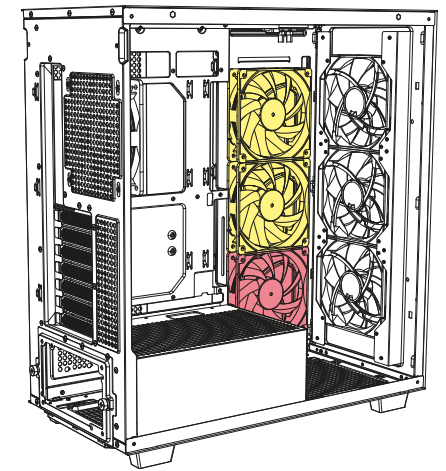
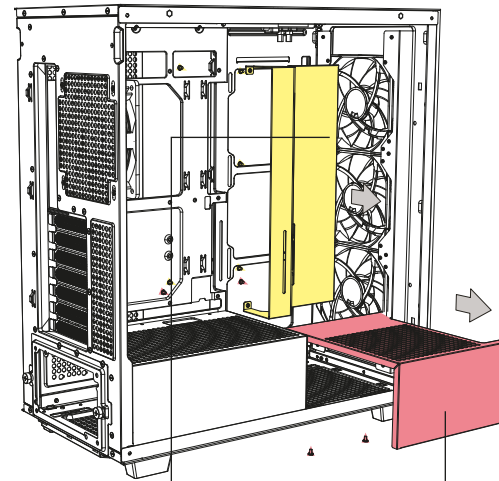
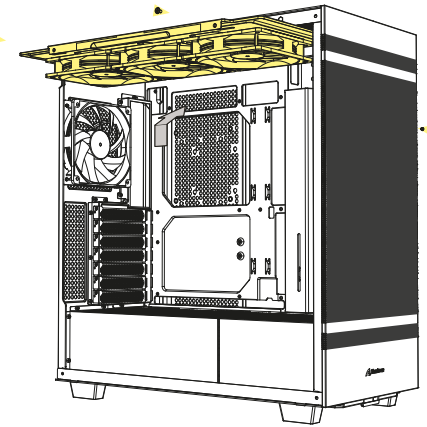
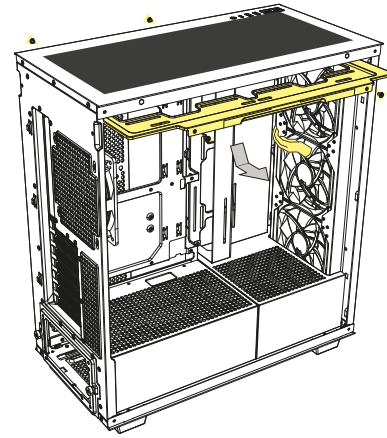
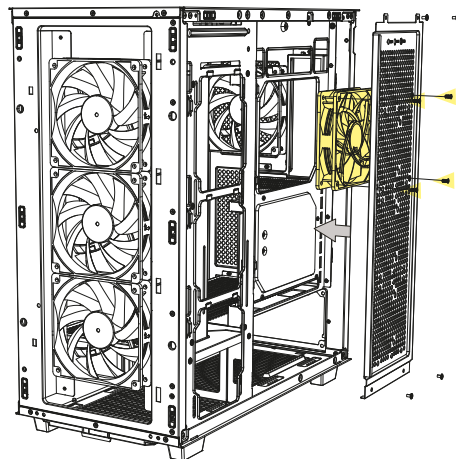
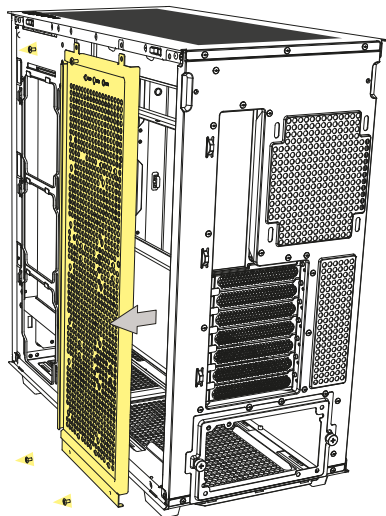
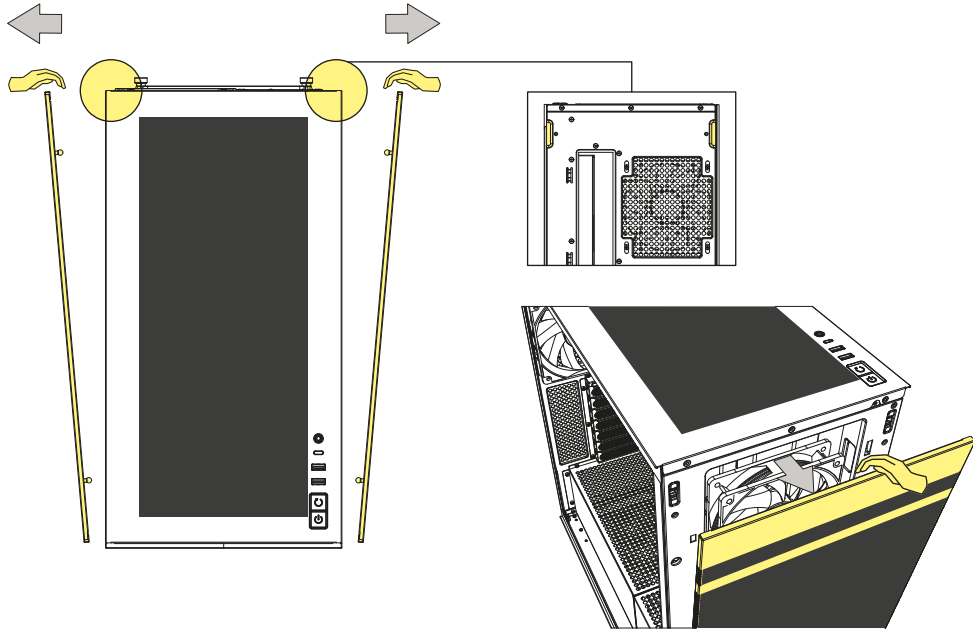
パッケージの内容:

- Rebel C50/Rebel C50 RGB, アクセサリーセット, マニュアル

*120 mm ファン 1 台には HDD 1 個と同じ大きさの取り付けスペース

Install Fans

- Lüfter einbauen
- Installer le ventilateur
- Installare le ventole
- Instalar ventiladores
- Instalar ventoinhas
- Fans installeren
- Zainstaluj wentylatory
- Ventilátorok beszerelése
- Instalace větráčku
- Установка вентиляторов
- Fanları Kurun
- 風扇安裝
- ファンを取り付ける



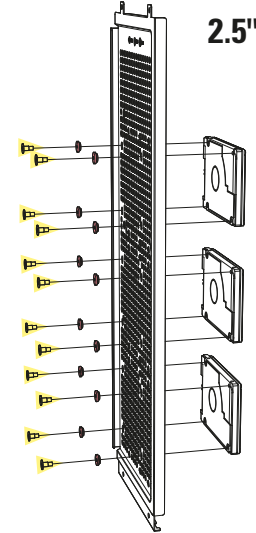
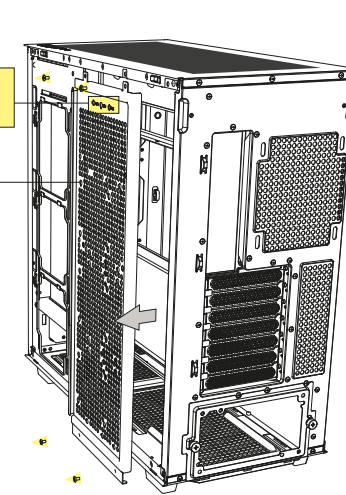
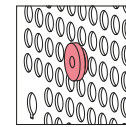
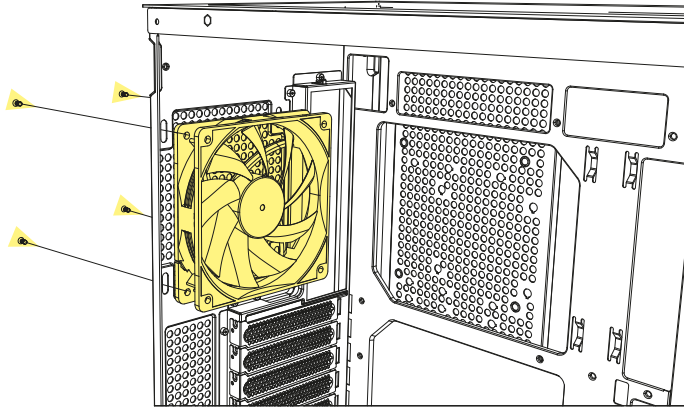
2x 120 mm

3x 120 mm

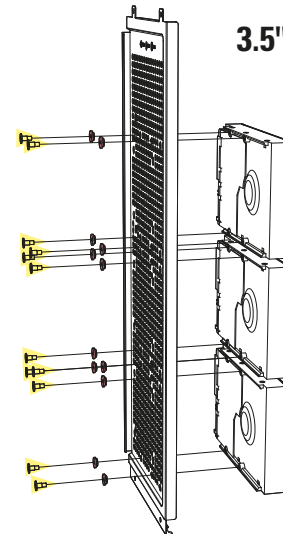
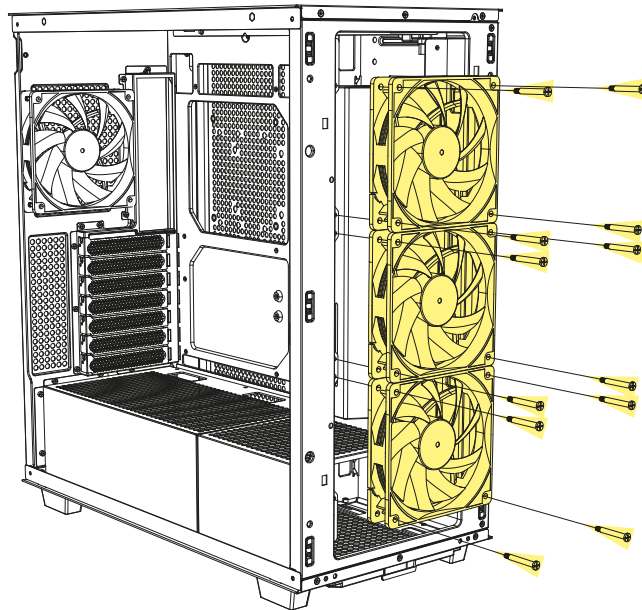
Install HDDs/SSDs

- HDD/SSD einbauen
- Installer le disque dur/SSD
- Installare HDD/SSD
- Instalar HDD/SSD
- Instalar HDDs/SSDs
- HDD's/SSD's installeren
- Zainstaluj dyski twarde/SSD

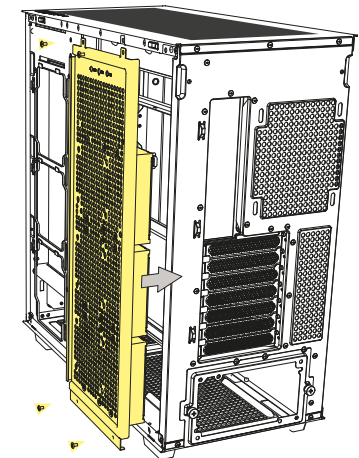
- Merevlemez-meghajtó/SSD-meghajtó beszerelése
- Instalace HDD/SSD
- Установка HDD/SSD
- HDD/SSD'leri Kurun
- 硬碟/SSD 安裝
- HDD/SSD を取り付け



2.5"

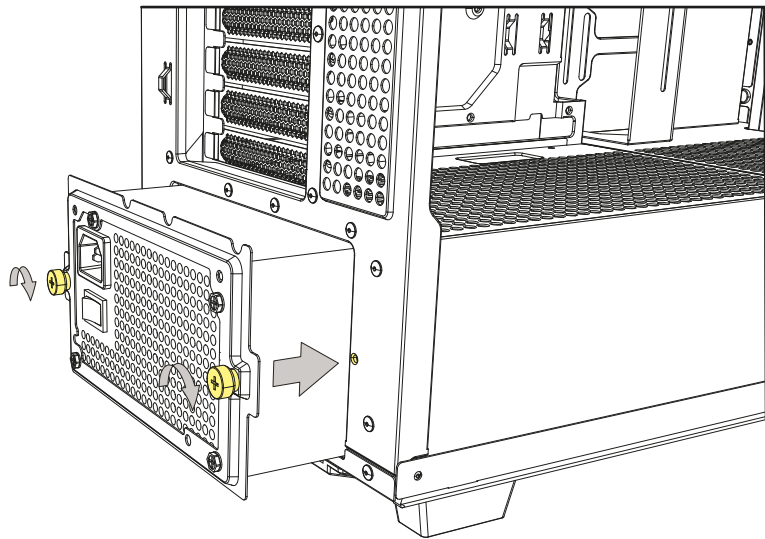
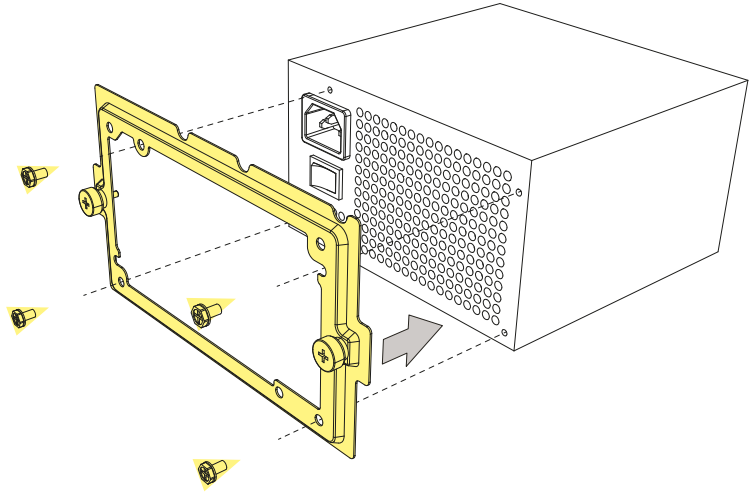


3.5"



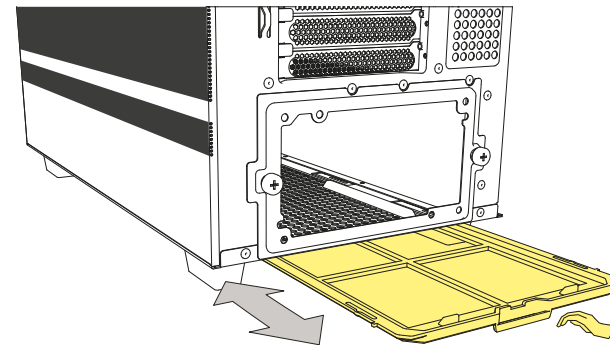
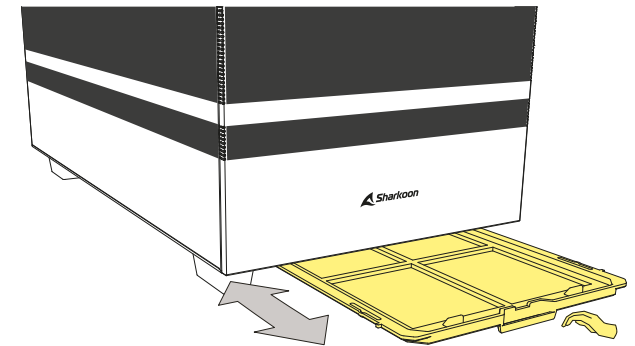
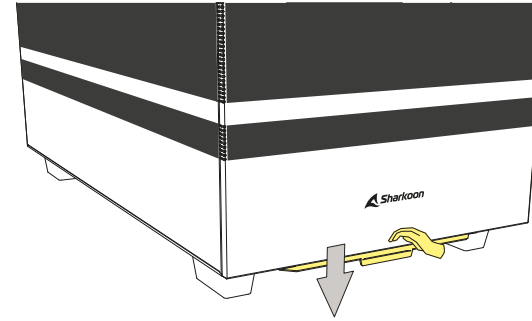
Install PSU

- Netzteil installieren
- Installer le bloc d'alimentation
- Installare l'alimentatore
- Instalar fuente de alimentación
- Instalar fonte de alimentação
- Voeding installeren
- Zainstaluj zasilacz
- Táp beszerelése
- Instalace zdroje
- Установка блока питания
- Güç Kaynağı Ünitesini Kurun
- 電源供應器安裝
- 電源ユニットを取り付ける



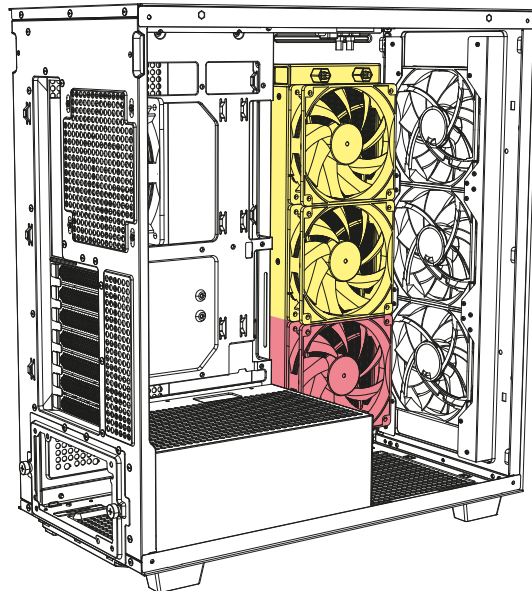
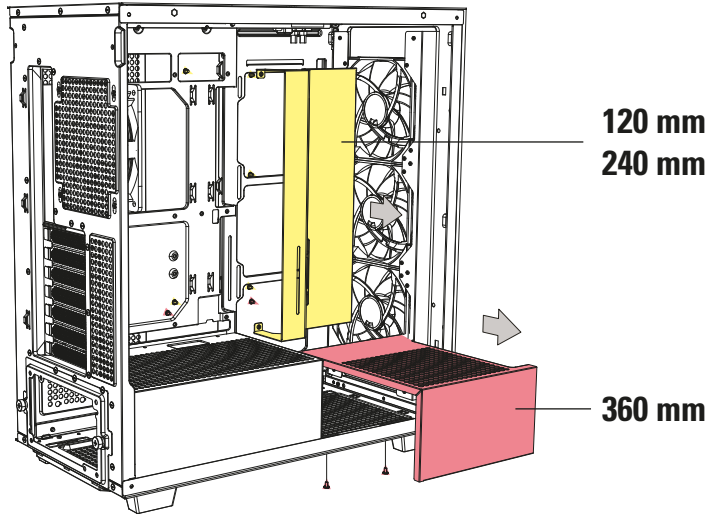
Detachable Dust Filters

- Abnehmbarer Staubfilter
- Filtre anti-poussière amovible
- Filtro antipolvere rimovibile
- Filtro de polvo desmontable
- Filtro de poeira destacável
- Afneembaar stoffilter
- Odczepialny filtr przeciwkurzowy
- Levehető porszűrő
- Oddělitelný prachový filtr
- Съемный пылевой фильтр
- Değiştirilebilir Toz Filtresi
- 可拆卸式防塵濾網
- 着脱式ダストフィルター



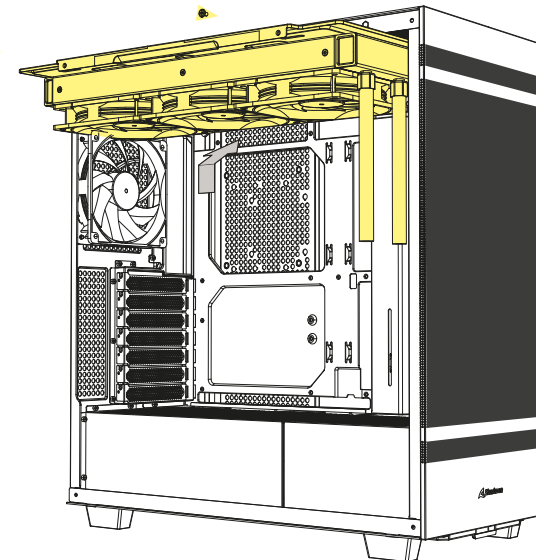
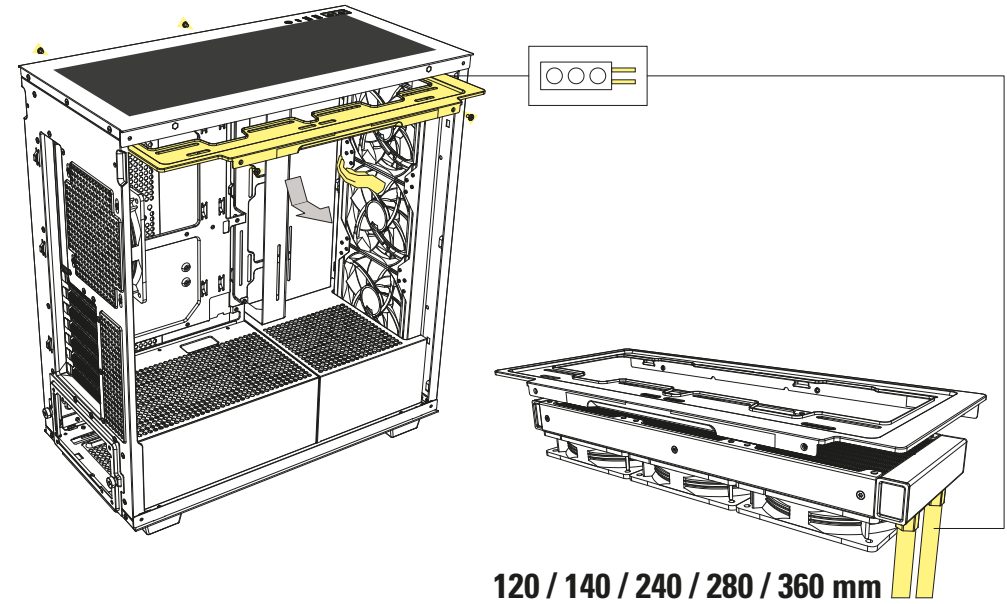
Install Radiator on Side Panel

- Radiatoreinbau Seitenteil
- Installer le radiateur du panneau latéral
- Installare il radiatore sul pannello laterale
- Instalar radiador en el panel lateral
- Instalar radiador no panel lateral
- Installatie radiator op het zijpaneel
- Zainstaluj chłodnice na panelu bocznym
- Hűtőborda telepítése az oldalsó panelre
- Instalace chladiče na boční panel
- Установка радиатора на боковую панель
- Radyatörü Yan Panele Takın
- 機殻側板水冷排安裝
- ラジエーターをサイドパネルに取り付ける



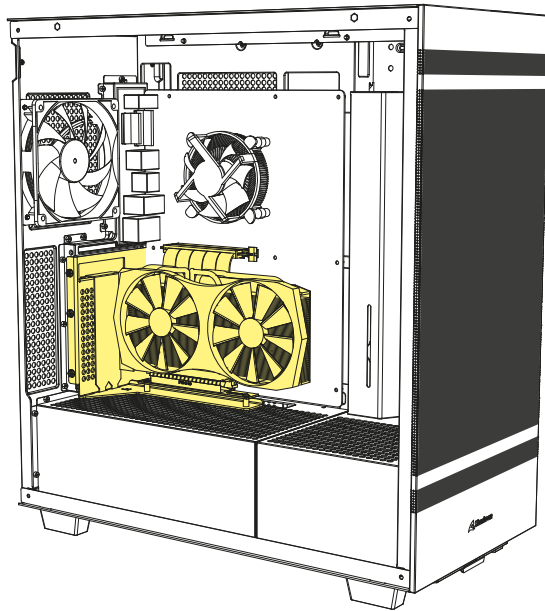
Install Radiator under Top Panel

- Radiator einbauen Gehäuseoberseite
- Installer le radiateur du panneau supérieure
- Installare il radiatore sotto il pannello superiore
- Instalar radiador debajo del panel superior
- Instalar radiador sob o panel superior
- Installatie radiator op bovenpaneel
- Zainstaluj chłodnice pod panelem górnym
- Hűtőborda telepítése a felső panel alá
- Instalace chladiče pod horní panel
- Установка радиатора под верхнюю панель
- Radyatörü Üst Panel Altına Kurun
- 機殻上板水冷排安裝
- トップパネルの下のラジエーターを取り付ける



Optional Vertical Graphics Card Kit

- Optionales Montage-Set für vertikale Grafikkarten
- Kit de carte graphique verticale en option
- Kit opzionale per scheda grafica verticale
- Opcional set vertical para tarjeta gráfica
- Kit de placa gráfica vertical opcional
- Optionele verticale grafische kaart kit
- Opcjonalny pionowy zestaw do karty graficznej
- Opcionális függőleges grafikusártya-készlet
- Volitelná sada pro svislou instalaci grafické karty
- Volitelná sada pro svislou instalaci grafické karty
- Дополнительный комплект для вертикальной видеокарты
- İsteğe Bağlı Dikey Grafik Kartı Kiti
- 選購直立式顯示卡安裝套件
- 垂直グラフィックカード用のオプション取り付けキット



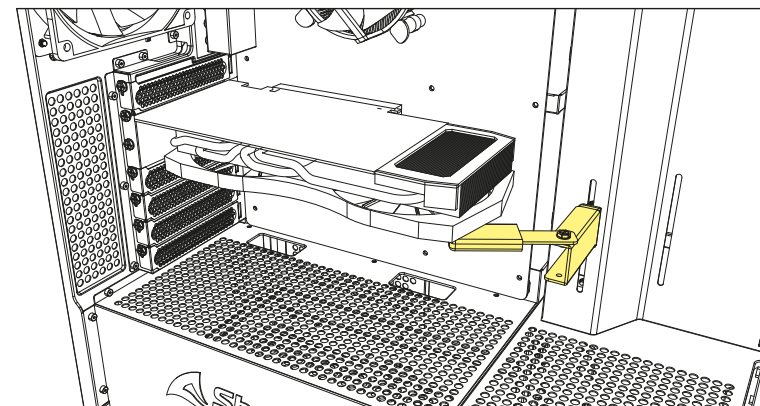
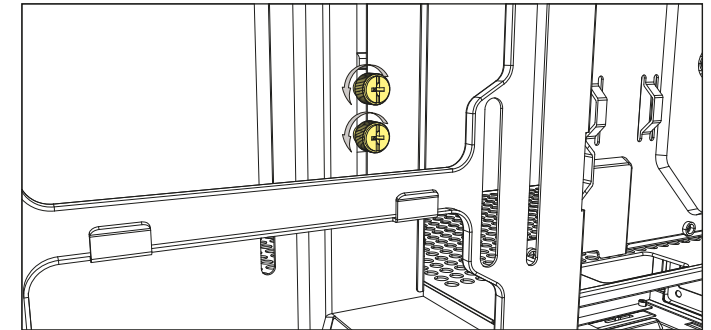
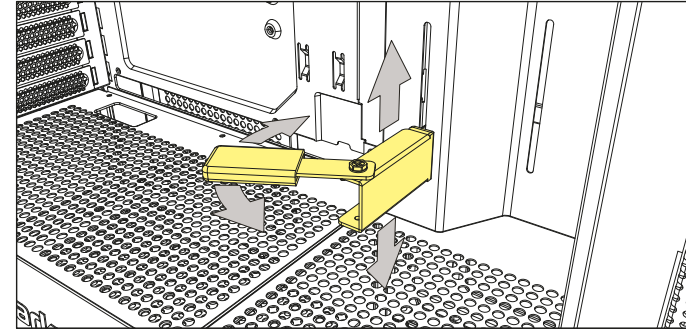
- Please check with your local dealer to purchase this kit, if needed.
- Bitte wenden Sie sich bei Bedarf an Ihren Händler vor Ort, um dieses Set zu erwerben.
- Si nécessaire, veuillez vérifier chez votre revendeur local pour acheter ce kit.
- Si prega di contattare il proprio rivenditore, se necessario, qualora si volesse acquistare il kit.
- Por favor, adquiera este set en su tienda local si es necesario.
- Por favor, se necessário, verifique com seu revendedor local para comprar este kit.
- Controleer bij je locale winkel of deze kit beschikbaar is.
- Sprawdź w lokalnym sklepie czy możesz kupić taki zestaw w razie potrzeby.
- Kérjük, érdeklődjön a helyi vízszinteladónál, hogy szükséges-e megvásárolnia ezt a készletet.
- Podle potrzeby zakupte tuto sadu u svého prodejce.
- Пожалуйста, свяжитесь с вашим местным дилером, чтобы купить этот комплект, если это необходимо.
- Gerekirse, bu kiti satın almak için lütfen yerel satıcınıza başvurun.
- 如有需要，請洽所在地區域經銷商購買。
- このキットは必要の場合、最寄の販売代理店にご確認・ご購入ください。

Rebel C50 VGC Kit 4.0



Extra Graphics Card Holder

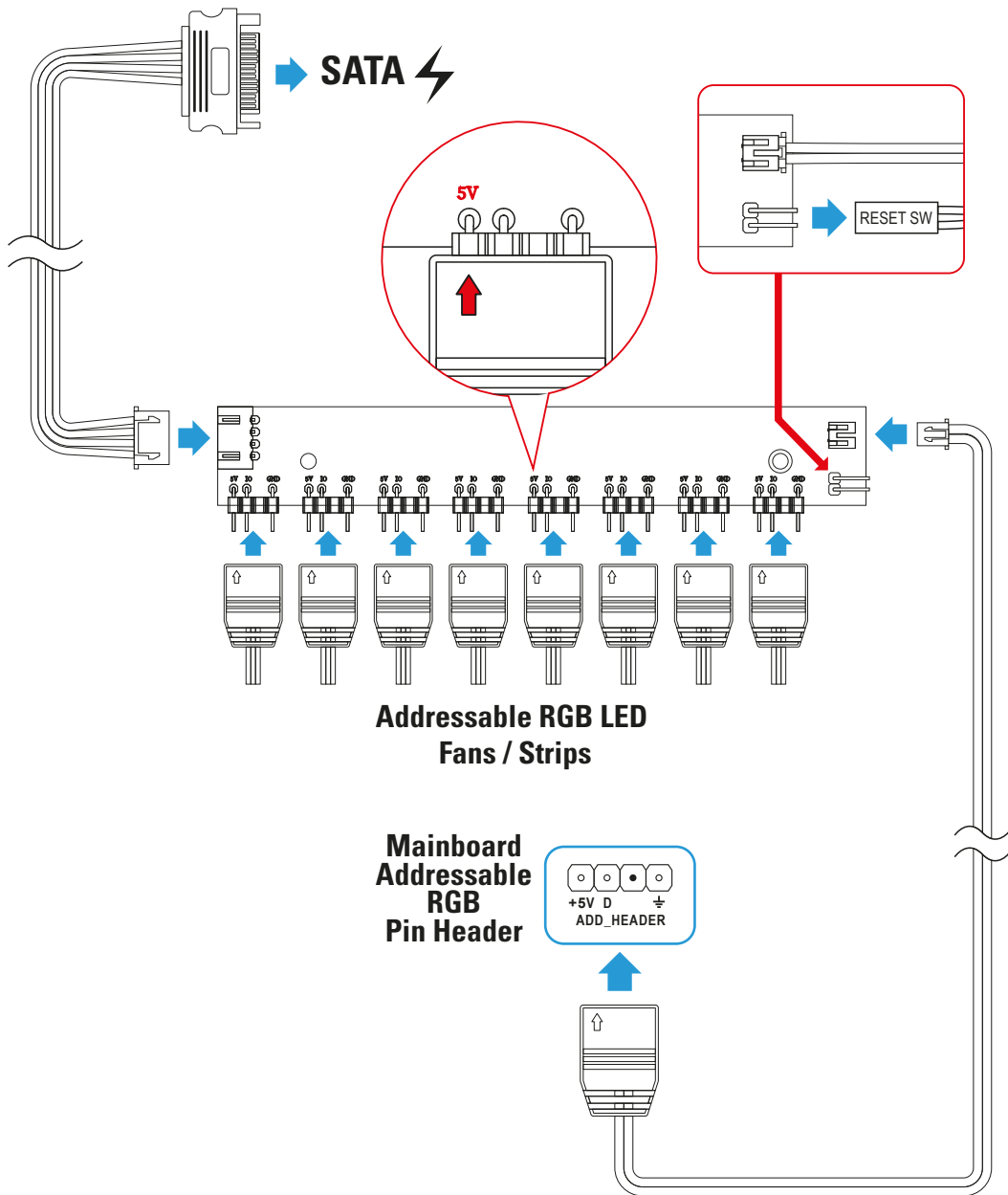
- Zusätzlicher Grafikkartenhalter
- Support supplémentaire pour cartes graphiques
- Supporto aggiuntivo per scheda grafica
- Soporte extra para tarjeta gráfica
- Suporte extra para placas gráficas
- Extra houder voor grafische kaarten
- System do podtrzymywania kart graficznych
- Plusz videokártya-tartó
- Držák na dodatečnou grafickou kartu
- Поддержка дополнительной видеокарты
- Ek Grafik Kartı Tutucusu
- 顯示卡支撐架
- グラフィックカードホルダー



Control Addressable RGB through Mainboard

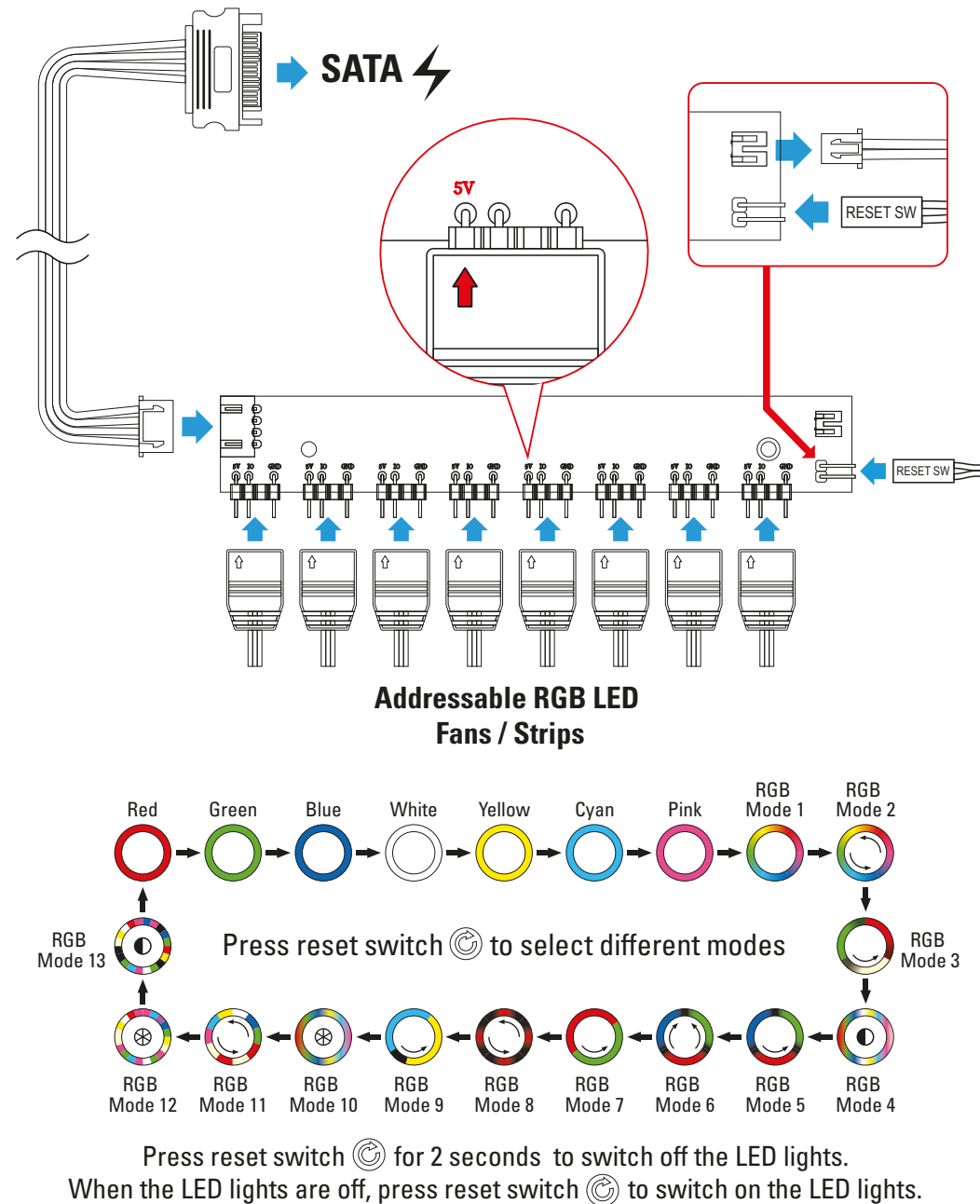
- Adressierbare LEDs übers Mainboard steuern
- Commande RVB adressable via la carte mère
- Controllare gli RGB addressable attraverso la scheda madre
- Controlar la luz RGB direccionable mediante la placa base
- Controlar RGB endereçável por meio da placa-mãe
- De adresseerbare RGB bedienen via het moederbord
- Sterowanie adresowalnym RGB przez płytę główną

- A címezhető RGB az alaplapról vezérelhető
- Ovládání adresovatelného osvětlení RGB na základní desce
- Регулировка адресного RGB на материнской плате
- Anakart aracılığıyla Adreslenebilir RGB yi Kontrol Edin
- 透過主機板控制幻彩 RGB
- 메인보드からアドレス指定可能な RGB をコントロール



Manually Control Addressable RGB

- Adressierbare LEDs manuell steuern
- Commande RVB adressable manuelle
- Controllare manualmente gli RGB addressable
- Controlar manualmente la luz RGB direccionable
- RGB endereçável controlado manualmente
- De adresseerbare RGB handmatig bedienen
- Ręcznie sterowanie adresowalnym RGB
- Manuálisan vezérelhető, címezhető RGB
- Manuální ovládání adresovatelného osvětlení RGB
- Ручная настройка адресного RGB
- Adreslenebilir RGB yi Manuel Olarak Kontrol
- 手動控制幻彩 RGB
- アドレス指定可能な RGB を手動でコントロール



Note

- Linweis
- Remarque
- Note
- Nota
- Observação
- Opmerking
- Uwagi
- Megjegyzés
- Poznámka
- Примечание
- Not
- 注意事項
- 注

Legal Disclaimer

For potential loss of data, especially due to inappropriate handling, Sharkoon assumes no liability. All named products and descriptions are trademarks and/or registered tradmarks of the respective manufacturers and are accepted as protected. As a continuing policy of product improvement at Sharkoon, the design and specifications are subject to change without prior notice. National product specifications may vary. All rights reserved especially (also in extracts) for translation, reprinting, reproduction by copying or other technical means. Infringements will lead to compensation. All rights reserved especially in case of assignation of patent or utility patent. Means of delivery and technical modifications reserved.

Rechtliche Hinweise

Für eventuell auftretenden Datenverlust, insbesondere durch unsachgemäße Handhabung, übernimmt Sharkoon keine Haftung. Alle genannten Produkte und Bezeichnungen sind Warenzeichen und/oder eingetragene Warenzeichen der jeweiligen Hersteller und werden als geschützt anerkannt. Als ein Teil von Sharkoons Politik der fortwährenden Produktverbesserung unterliegen Produktdesign und -spezifikationen Änderungen ohne vorherige Ankündigung. Die Spezifikationen können in verschiedenen Ländern variieren. Alle Rechte vorbehalten, insbesondere (auch auszugsweise) die der Übersetzung, des Nachdrucks, der Wiedergabe durch Kopieren oder ähnliche Verfahren. Zuweiterhandlung verpflichtet zu Schadenersatz. Alle Rechte vorbehalten, insbesondere für den Fall der Patenterteilung oder GM-Eintragung. Liefermöglichkeiten und technische Änderungen vorbehalten.

Mentions légales

Sharkoon n'assume aucune responsabilité pour les pertes de données, en particulier celles causées par un traitement inapproprié. Les noms de produits et descriptions sont des marques commerciales et/ou protégées des fabricants respectifs, acceptées comme protégées. Dans le cadre de la politique d'amélioration continue des produits chez Sharkoon, le design et les spécifications sont sujets à des modifications sans préavis. Les spécifications nationales du produit peuvent varier. Tous les droits sont réservés, en particulier pour la traduction, la réimpression, la reproduction par copie ou tout autre moyen technique. Toute infraction donnera lieu à une demande de compensation. Tous droits réservés, en particulier en cas de cession de brevet ou de brevet d'utilité. Les méthodes de livraison et de modification technique sont réservées.

Avvertenze legali

Per potenziali perdite dei dati, in particolare a causa di un trattamento inappropriato, Sharkoon non si assume alcuna responsabilità. Tutti i prodotti e le descrizioni riportate sono marchi e/o marchi registrati dei rispettivi produttori e vengono accettati come protetti. Come parte della politica di miglioramento del prodotto di Sharkoon, i prodotti sono soggetti a cambi del Design e le specifiche sono soggette a modifiche senza preavviso. Le specifiche possono variare nei diversi paesi. Tutti i diritti sono riservati in particolare (anche per gli estratti) per traduzioni, ristampe, riproduzione tramite copia e metodi simili. I trasgressori sono passibili di risarcimento danni. Tutti i diritti sono riservati, in particolare per la concessione di brevetti o di registrazione. Disponibilità e modifiche tecniche sono riservate.

Aviso legal

Sharkoon no asume ninguna responsabilidad por la posible pérdida de datos, especialmente por una manipulación inadecuada. Todos los productos y descripciones mencionados son marcas comerciales y/o marcas registradas de sus respectivos fabricantes y están aceptados como protegidos. Cumpliendo nuestra continuada directiva de mejora de productos en Sharkoon, el diseño y las especificaciones están sujetos a cambio sin previo aviso. Las especificaciones de productos nacionales pueden variar. Reservados todos los derechos, especialmente (también en extractos) en lo que a traducción, reimpresión y reproducción mediante copia u otros medios técnicos se refiere. Las infracciones darán lugar a compensaciones. Reservados todos los derechos, especialmente en el caso de asignación de patente o patente de utilidad. Reservados los medios de entrega y las modificaciones técnicas.

Aviso Legal

A empresa Sharkoon não assume qualquer responsabilidade por uso inapropriado ou perda de dados. Todos os produtos e descrições são marcas comerciais e/ou marcas registradas dos respectivos fabricantes e como uma continuação da política de melhoria do produto em Sharkoon, o design e as especificações estão sujeitas a alterações sem aviso prévio. Especificações de produtos nacionais podem variar. Todos os direitos reservados (aplicável também aos extractos) para tradução, reimpresão, reprodução pela cópia ou outros meios técnicos. Qualquer infrações dão direito a compensação Todos os direitos reservados especialmente em caso de atribuição de patente ou utilidade do patente. Meios de distribuição e modificações técnicas reservados.

Wettelijke vermelding

Voor het potentiële verlies van data, speciaal na oneigenlijk gebruik, accepteert Sharkoon geen aansprakelijkheid. Alle genoemde productnamen en omschrijvingen zijn trademarks en/of geregistreerde trademarks van de respectievelijke fabrikant en zijn als beschermd geaccepteerd. Als onderdeel van het beleid van Sharkoon aangaande productverbetering kunnen de specificaties en design wijzigen zonder vooraankondiging. De specificaties kunnen per land verschillen. Alle rechten voorbehouden speciaal (ook in uittreksel) voor vertaling, herdruk, reproductie of kopiëren met andere technische middelen. Overtredingen leiden tot vervolging voor schadevergoeding. Alle rechten zijn voorbehouden met nadruk op patenten of goedkeuringen. Leveringsmogelijkheden en andere technische modificaties voorbehouden.

Disposal of your old products

Your product is designed and manufactured with high quality materials and components, which can be recycled and reused.

- When this crossed-out wheeled bin symbol is attached to a product, it means the product is covered by the European Directive 2012/19/EU.
- Please be informed about the local separate collection system for electrical and electronic products. Please act according to your local rules and do not dispose of your old products with your normal household waste. The correct disposal of your old product will help prevent potential negative consequences to the environment and human health.

Entsorgung Ihres alten Gerätes

Ihr Gerät wurde unter Verwendung hochwertiger Materialien und Komponenten entwickelt und hergestellt, die recycelt und wiederverwendet werden können.

- Befindet sich dieses Symbol (durchgestrichene Abfalltonne auf Rädern) auf dem Gerät, bedeutet dies, dass für dieses Gerät die Europäische Richtlinie 2012/19/EU gilt.
- Informieren Sie sich über die geltenden Bestimmungen zur getrennten Sammlung von Elektro- und Elektronik-Altgeräten in Ihrem Land. Richten Sie sich bitte nach den geltenden Bestimmungen in Ihrem Land, und entsorgen Sie Altgeräte nicht über Ihren Haushaltsabfall. Durch die korrekte Entsorgung Ihrer Altgeräte werden Umwelt und Menschen vor möglichen negativen Folgen geschützt.

Traitement de votre produit usagé

Votre produit est conçu et fabriqué avec des matériaux et composants de haute qualité qui peuvent être réutilisés et recyclés.

- Lorsque ce symbole de poubelle barrée est présent sur un produit, cela signifie que ce dernier est couvert par la directive européenne 2012/19/UE.
- Veuillez-vous informer sur le système local de collecte de tri sélectif pour les produits électriques et électroniques. Veuillez respecter la réglementation locale et ne pas jeter vos produits usagés avec vos déchets ménagers. La mise au rebut conforme de votre ancien produit aidera à prévenir les conséquences négatives potentielles pour l'environnement et la santé humaine.

Smaltimento vecchio dispositivo

Il prodotto è stato progettato e realizzato con materiali e componenti che possono essere riciclati e riutilizzati di alta qualità.

- Questo simbolo (bidone ruotati) sul dispositivo, significa che per questo vale la direttiva europea 2012/19/UE.
- La preghiamo di informarsi sulle modalità di raccolta differenziata di apparecchiature elettriche ed elettroniche nel Suo paese. Siate sicuri di fare riferimento alle leggi in vigore nel vostro paese e non gettare i vecchi prodotti nei normali rifiuti domestici. Il corretto smaltimento dei vecchi dispositivi, contribuisce a prevenire l'ambiente e le persone da possibili conseguenze negative.

Deshacera del producto antiguo

El producto está diseñado y fabricado con materiales y componentes de alta calidad que se pueden reciclar y reutilizar.

- Cuando este símbolo del contenedor con ruedas tachado se incorpore a un producto, significará que dicho producto está cubierto por la Directiva Europea 2012/19/UE dorada.
- Infórmese sobre el sistema local de recolección y separación relacionado con los productos eléctricos y electrónicos. Actúe conforme a las normas locales y no se deshaga de los productos antiguos mezclándolos con los residuos domésticos convencionales. Si se deshace de forma correcta de sus productos antiguos, ayudará a prevenir las posibles consecuencias negativas en el medio ambiente y en la salud humana.

Descarte do seu produto antigo

O seu produto foi fabricado com materiais e componentes de alta qualidade, que podem ser reciclados e reutilizados.

- Caso um símbolo de lata de lixo cruzado por duas linhas na forma de x estiver anexado a um produto, significa que o produto é coberto pela diretiva europeia 2012/19/UE.
- Por favor, se informe sobre o sistema de coleta local para produtos eletrônicos.
- Proceda de acordo com as regras locais e não elimine os seus antigos produtos com lixo doméstico. A eliminação correta do seu antigo produto ajuda a evitar consequências negativas para o meio ambiente e para a saúde humana.

Afvoeren van uw oude product

Het product is ontworpen en geproduceerd uit hogekevalteitsmaterialen en -componenten die kunnen worden gerecycled en hergebruikt.

- Wanneer dit symbool van een afvalcontainer met een kruis erdoor op het apparaat wordt afgebeeld, betekent dit dat het product onder de Europese richtlijn 2012/19/EU valt.
- Informeer naar de lokale bestemmingen voor het gescheiden inzamelen van elektrische en elektronische producten. Handel naar de lokale regelgeving en gooi je oude apparaten niet bij het huisafval. Het correct afvoeren van je oude producten helpt mogelijke negatieve gevolgen voor het milieu en de menselijke gezondheid te voorkomen.

Zastrzeżenia prawne

Za potencjalną utratę danych, szczególnie w wyniku nieprawidłowej obsługi produktu, firma Sharkoon nie ponosi żadnej odpowiedzialności. Wszystkie wymienione produkty i opisy są znakami towarowymi i /lub zastrzeżenymi znakami towarowymi odpowiednich producentów i są zastrzeżowane jako chronione. W następstwie polityki stałego ulepszenia produktu przez firmę Sharkoon, konstrukcja i specyfikacje mogą ulec zmianie bez uprzedniego powiadomienia. Krajowe specyfikacje produktów poszczególnych regionów mogą się różnić od siebie. Wszelkie prawa zastrzeżone, szczególnie w zakresie tłumaczenia, przedruku, powielania poprzez kopiowanie lub przy użyciu innych środków technicznych. Naruszenia doprowadzi do odszkodowania. Wszelkie prawa są zastrzeżone, szczególnie w zakresie praw do patentu lub użytkowego patentu. Sposób dostawy i modyfikacje techniczne są zastrzeżone.

Felölőség elhárítása

A Sharkoon nem vállal felelősséget az esetleges adatvesztésért, különösen a nem megfelelő kezelés következtében. Minden megnevezett márka- vagy terméknév az adott vállalat védjegye és/vagy bejegyzett védjegye, ily módon védelem alatt állónak tekintendő. A Sharkoon folyamatos termékfejlesztési politikája értelmében a konstrukció és műszaki adatok előzetes értesítés nélkül megváltozhatnak. Az országos termékspecifikációk változhatnak. Minden jog fenntartva, beleértve a (kivonatos) fordítást, újranyomatást, illetve a másolással és egyéb műszaki megoldással történő sokszorosítást. A jogsértés kártérítési igényt von maga után. Minden jog fenntartva, különösképpen a szabadalmi jog, illetve a használati jog átruházása tekintetében. A közlés és műszaki módosítások módja fenntartva.

Právní omezení

Společnost Sharkoon nenese žádnou odpovědnost za případnou ztrátu dat, zejména z důvodu nevhodné manipulace. Všechny pojmenované produkty a popisy jsou ochranné známky a/nebo registrované ochranné známky příslušných výrobců a jsou považovány za chráněné. Vzhledem k tomu, že společnost Sharkoon své produkty neustále vylepšuje, je změna designu a specifikací bez předchozího upozornění vyhrzena. Národní specifikace produktů se mohou lišit. Veškerá práva, zejména (rovněž ve vztazích) na překlad, přetisk, reprodukování nebo kopírování nebo jiných technických prostředků, jsou vyhrzena. Porušení budou pokutována. Všechna práva vyhrzena zejména v případě udělení patentu nebo patentu na nástroj. Způsoby dodání a technické úpravy jsou chráněny.

Юридическая информация

В случае потери данных, в частности по причине не правильной эксплуатации, Sharkoon не несет ответственности. Все названные продукты и описания являются товарными знаками и/или зарегистрированными товарными знаками соответствующих производителей и принимаются а качестве защищенных. Как продолжение политики улучшения продукта в Sharkoon, дизайн и технические характеристики могут быть изменены без предварительного уведомления. Национальные спецификации продукта могут отличаться. Все права, особенно на перевод, перепечатку, снятие копий, воспроизведение путем копирования и иных способов средств, защищены. Нарушения приведут к компенсации. Все права защищены, особенно право на получение патента и исключительное право на изобретение. Предоставляются средства доставки и технические изменения.

Yasal Uyarı

Potansiyel veri kaybindan dolayı, özellikle uygunsuz kullanm nedeniyle, Sharkoon hiçbir sorumluluk kabul etmemektedir. Adı belirtilen tüm ürünler ve açıklamalar ilgili üreticilerin ticari markaları ve/veya tescilli ticari markalarıdır, ve kurumsal olarak kabul edilir. Sharkoon'da, sürekli ürün geliştirme politikasına göre, tasarım ve teknik özellikler önceden bildirilmeksizin değiştirilebilir. Usual ürün özellikleri değiştirilebilir. Tüm hakları, özellikle (ayrıca yazılı olarak) çeviri, yeniden basma, kopyalama veya başka teknik yöntemlerle çoğaltma için saklıdır. Herhangi bir ihlal tazminata yol açacaktır. Özellikle patent veya faydalı patent devri durumunda tüm hakları saklıdır. Teslim şekli ve teknik değişiklik hakkı saklıdır.

法律免責聲明

若發生資料遺失（特別是因不當操作所引起）之情形，Sharkoon 不盡承擔任何責任。本手冊提及之所有產品與說明均為其所屬製造商的商標和 / 或註冊商標，且均受保護。基於 Sharkoon 產品持續改進的政策，相關設計和規格會隨時變動，恕不另行通知。各產品規格可能有不同，本公司保留所有權利，特別是以複製或其他技術方式進行翻譯、翻印、再製（包含掃描）方面，違者將負賠償責任。本公司保留所有權利，特別是在專利或實用新型專利方面。本公司保留交付方式和技術修改的權利。

免責事項

特に不適当な取り扱いによるデータの潜在的な損失について、Sharkoon は一切の責任を負いません。名前の付いたすべての製品と説明は、各メーカーの商標および/または登録商標であり、保護されているものとして受け入れられています。Sharkoon における継続的な製品改良の方針として、設計および仕様は予告なく変更される場合があります。各国別に製品仕様が変わる場合があります。特に翻訳、再印刷、コピーまたは他の技術的手段による再生に対するすべての権利（抽出物に含まれるものを含む）は留保されています。侵害行為があった場合は、補償が請求されることとなります。特に特許された実用特許の譲渡の場合、すべての権利が留保されます。提供手段および技術的修正が留保されます。

Utilizacija zajetog produkto

Tu aržadjenje zostalə zaprojektovane i vykonane z vysokijaj jakości materialów i elementów, które mogą zostać poddane utylizacji oraz ponownemu wykorzystaniu.

- Symbol przekreślonego śmietnika na kółkach dołączony do produktu oznacza, że jest on objęty Dyrektywą Europejską 2012/19/UE w sprawie elektroniki.
- Należy zapoznać się z krajowym systemem odbioru produktów elektrycznych i elektronicznych. Należy postępować zgodnie z krajowymi przepisami i nie wyrzucać tego typu urządzeń wraz z innymi odpadami domowymi. Prawidłowa utylizacja starego używanego produktu pomoże zapobiec potencjalnym negatywnym skutkom dla środowiska i zdrowia ludzkiego.

Az elhasznált termék elhelyezése

Az elhasznált termék elhelyezése: Az Ön termékét kiváló minőségű, újrahasznosítható anyagokból és alkatrészekből gyártották. A terméken szereplő áthúzott keresek hulladékártályi embléma azt jelenti, hogy a 2012/19/UE európai irányelv hatálya alá tartozik.

- Kérjük tájékozódjon az elektromos és elektronikus termékek elkülönített begyűjtésével kapcsolatos, helyi rendszerrel kapcsolatban. Kérjük, tartsa be a hulladékkezelésre vonatkozó, helyi szabályozást és ne dobja az elhasznált terméket a háztartási szemébe. Az elhasználdott termék helyes elhelyezése segít megelőzni a potenciálisan negatív következményeket a környezetre és a közegészségre nézve.

Likvidace starého produktu

Tento produkt byl navržen a vyroben z vysoce kvalitních materiálů a součástí, které lze recyklovat a znovu použít.

- Když je na produktu uveden symbol přeškrtnuté popelnice s kolečky, znamená to, že se na tento produkt vztahuje evropská směrnice 2012/19/UE.
- Informujte se o místním separovaném sběru elektrických a elektronických produktů. Postupte podle místních předpisů a nelikvidujte staré produkty s běžným komunálním odpadem. Správná likvidace starého produktu zabrání potenciálním negativním důsledkům na životní prostředí a lidské zdraví.

Утилизация старых продуктов

Ваш продукт разработан и изготовлен из высококачественных материалов и компонентов, которые могут быть переработаны и использованы повторно.

- Когда этот символ перекрещеного мусорного контейнера прикрепляется к изделию, это означает, что продукт защищен Европейской директивой 2012/19/UE.
- Пожалуйста, будьте внимательны к местной раздельной системе сбора электрических и электронных продуктов. Пожалуйста, действуйте в соответствии с вашими местными правилами и не утилизируйте старую электронную с обычными бытовыми отходами. Правильная утилизация вашей старой техники поможет предотвратить потенциальные негативные последствия для окружающей среды и здоровья человека.

Eski Ürününüzün Elden Çıkarılması

Ürününüz, geri dönüşümü ve tekrar kullanımı mümkün, yüksek kaliteli malzemelerden ve bileşenlerden tasarlanmıştır ve üretilmiştir.

- Bu çarpı işaretli göp arabesi etiketlenmiş bir ürüne yapılmıştır, söz konusu ürünün 2012/19/UE Avrupa Yönergesi kapsamında olduğu anlamına gelir.
- Lütfen elektrikli ve elektronik ürünler için bulunduğunuz bölgenin toplama sistemi hakkında bilgi edinin.
- Lütfen yerli kurallara uyunuz hareket edin ve eski ürünlerinizi normal ev atıklarınızla birlikte atmayın. Eski ürününüzün doğru şekilde elden çıkarılması, çevre ve insan sağlığı üzerindeki olası olumsuz sonuçları önlemeye yardımcı olacaktır.

舊產品之棄置

您的產品於設計和製造時採用高品質的材料和零組件，可進行回收和重複使用。

- 若產品標有打叉的垃圾桶符號，代表該產品符合歐盟指令 2012/19/UE，請告知您當地的電氣和電子產品分類回收系統，請根據當地法規處理，勿將舊產品丟入日常生活垃圾中。
- 正確處理舊產品將可避免對環境與人體健康造成潛在的負面影響。

古くなった製品の処分

製品は、高品質の材料と部品を用いて設計かつ製造されており、リサイクルおよび再利用することができます。

- クロスアウト・ワイールドン記号が製品に取り付けられている場合、製品が欧州指令 2012/19/UEの対象であることを意味します。
- 電気・電子製品に対する地域の分別収集システムについてお知らせします。お住まいの地域のルールに応じて行動し、通常の家庭ごみと一緒に古い製品を処分しないでください。古い製品を正しく処分することにより、環境および人間の健康に対する潜在的な負の影響を防ぐことができます。



Follow us on     

Sharkoon Technologies GmbH
Grüninger Weg 48
35415 Pohlheim
Germany

© **Sharkoon Technologies 2023**

info@sharkoon.com
www.sharkoon.com

